



# GEMOWENT

## Karta katalogowa

### Wentylator dachowy – typ FDvF 160

Wentylatory dachowe **typu FDvF** do tłoczenia agresywnych i wybuchowych gazów, par i oparów o zawartości pyłu < 5 mg/m<sup>3</sup> i o temperaturze maks. 40°C, temperatura otoczenia maks. 40°C.

Obudowa z polipropylenu, wykonana metodą wtryskową z aparatem prowadzącym jako jeden odlew, ze zintegrowanym, niewymagającym konserwacji, systemem uszczelnienia za pomocą uszczelki labiryntowej. W wersji Ex dodatkowo z blokadą smarową i uszczelnieniem pierścieniem samouszczelniającym. Zgodność z VDMA 24 169 i RL/94/9/WE (ATEX). Króciec kondensatu w najniższym miejscu obudowy.

Wirnik bębnowy z polipropylenu, wykonany metodą wtryskową z ułotkowaniem grzbietowym zapewniającym gwarantowane podciśnienie na przepuście wału podczas pracy.

Napęd bezpośredni za pomocą znormalizowanego silnika IEC-34, w obudowie gazoszczelnej w stosunku do powietrza wylotowego, z odpornymi na temperaturę nadbudówkami na obudowie i wirniku, dla zapobieżenia odkształceniom pozycji montażu także w przypadku awarii. Powietrze chłodzące obudowy prowadzone przez oddzielone od siebie komory wlotowe i wylotowe dla powietrza chłodzącego i do zapobiegania niekontrolowanej cyrkulacji.

Specjalnie uformowana **kratka wydmuchowa** z tworzywa sztucznego (IP20) zapewnia równomierny, pionowy wyrzut powietrza.

#### Dane techniczne

**Kierunek wydmuchiwania:** pionowy

**Napęd:** silnik znormalizowany 1 × 230 V lub 3 × 230/400 V, 50 Hz, wersja EX - tylko 3 × 230/400 V, 50 Hz, IP55, klasa cieplna F, ze stykiem termicznym

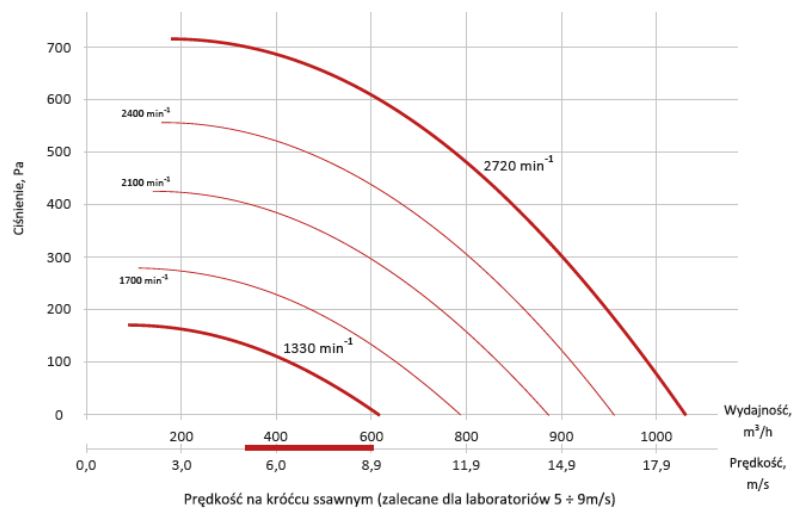
**Stopień ochrony dla wersji Ex:** wentylator II 3G c IIB T3 X 04 ATEX D132  
silnik EExe II2GT3

**Akcesoria:** zamykany wyłącznik remontowy ze stykiem pomocniczym, zainstalowany i okablowany (w wersji Ex zainstalowana i okablowana tylko skrzynka zaciskowa)

#### UWAGA

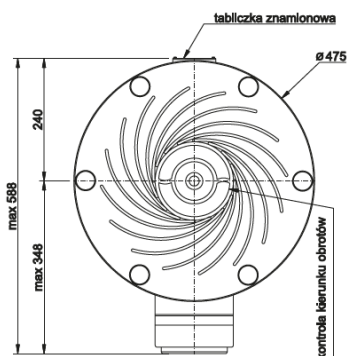
W przypadku wentylatorów o parametrach wykraczających poza ujęte w katalogu – oferta na zapytanie

Zakres prędkości obrotowej		Prędkość obrotowa przy 50Hz	Ilość biegunów	Moc nominalna	Natężenie znamionowe przy 400V/50Hz	Wydajność maksymalna	Ciśnienie maksymalne	Waga
10 Hz	60 Hz	obr/min <sup>-1</sup>	---	kW	A	m <sup>3</sup> /h	Pa	kg
obr/min <sup>-1</sup>								
<b>WYKONANIE STANDARDOWE</b>								
552	3312	3000	2	0,37	0,94	1260	720	17
266	1596	1500	4	0,12	0,70	620	170	17
178	1068	1000	6	0,09	0,50	---	---	17
130	780	750	8	0,12	0,65	---	---	17
---	---	3000/1500	2/4	0,55/0,11	1,27/0,34	---	---	17
---	---	1500/1000	4/6	0,18/0,05	0,80/0,38	---	---	17
---	---	1500/750	4/8	0,18/0,04	0,62/0,24	---	---	17
<b>WYKONANIE EX – EEXE II 2GT3</b>								
---	---	3000	2	0,37	0,97	1260	720	21
---	---	1500	4	0,12	0,48	620	170	21
---	---	1000	6	0,37	1,30	---	---	21
---	---	750	8	0,18	0,78	---	---	21



### Charakterystyka akustyczna

Prędkość obrotowa obr/min <sup>-1</sup>	Częstotliwość, Hz								Lw(dB)	Lw(dBA)
	63	125	250	500	1000	2000	4000	8000	dB	dB
3000	58	66	77	71	69	64	57	48	71	61
1500	42	56	52	52	49	43	35	24	51	41



średnica przyłącza – 160 mm  
średnica wyrzutu – 225 mm

